



# ELEKTRICKÁ BAŇKA NA MASÁŽ

## Návod k obsluze

Elektrická baňka je inovativní zařízení na masáž těla s funkcí ohřevu a terapií červeným světlem. Je určena pro pravidelnou antcelulitidovou masáž, která zlepšuje prokrvení, zpevňuje pokožku a snižuje viditelnost celulitidy. Baňka má aerodynamický tvar přizpůsobený dlaním a silikonovou vložku, která zabraňuje vyklouznutí zařízení během masáže. Velký, přehledný displej s dotykovými tlačítky také zvyšuje komfort používání. Elektrická čínská baňka je určena pro domácí použití - nejen k boji proti celulitidě, ale také ke snižování svalového napětí a celkovému zlepšení vzhledu pokožky.

## **UPOZORNĚNÍ! (nesprávné používání produktu může vést k vážným zraněním)**

### **Pravidla bezpečného používání:**

1. Před prvním použitím zařízení je nutné pečlivě si přečíst návod obsluhy.
2. Zařízení se nesmí používat, pokud vykazuje jakékoli poškození nebo vad.
3. Zařízení se nesmí používat, pokud existují jakékoli kontraindikace.  
V případě pochybností je nutné se poradit s lékařem.
4. Zařízení se nesmí používat během nabíjení.
5. Zařízení se nesmí používat během koupání nebo v těsné blízkosti vody.
6. Pokud je kabel nebo zástrčka poškozena, nesmí být připojena k zařízení.  
- mohlo by to způsobit vážné poškození nebo úraz elektrickým proudem.  
Protože mohou zařízení poškodit.
7. Není doporučeno používat příslušenství, které není součástí balení.
8. Před prvním použitím baňky je třeba vložit bavlněný filtr do filtru  
aby se zabránilo vniknutí oleje do vnitřku zařízení.
9. Filtrační bavlnu je nejlepší prátk po každém použití.
10. Při provádění masáže baňkou se nesmí provádět prudké pohyby ani by se baňka neměla násilně odtrhávat od kůže.
11. Pokud je během používání baňky pociťován výrazný diskomfort, je třeba ukončit masáž.
12. Po použití baňky se na kůži mohou objevit zarudnutí a modřiny - je to přirozená reakce kůže.
13. V případě výskytu znepokojivých příznaků je třeba okamžitě vypnout zařízení.

14. Baňku by nemělo být používáno při řízení automobilu.
15. Zařízení by se nemělo používat na místech s vysokou vlhkostí, vysokým teplotám a na místech vystavených elektromagnetickému zařením.
16. Tento produkt obsahuje lithiovou baterii. Nesmí se rozebírat, vyměňovat, ponořovat do vody ani házet do ohně, aby se předešlo poškození a výbuchu produktu.
17. Masáž zařízením by se vždy měla začínat na nejnižší úrovni intenzity.
18. V případě poškození nebo poruchy se zařízení nesmí opravit ani rozebírat svépomocí, ale je třeba se obrátit na servis.
19. Zařízení je třeba vždy používat s masážním olejem, krémem nebo olejčkem, aby se zajistilo správné klouzání.
20. Po masáži se doporučuje vypít sklenici vody.
21. Masáž rozšiřuje póry, proto je bezprostředně po masáži nutné se vyhnout větru, průvanu a nízkým teplotám.

## **Kontraindikace:**

Produkt by neměl být používán v případě:

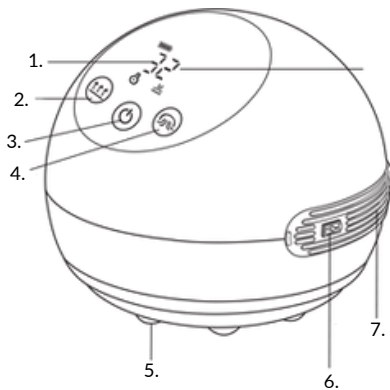
- implantovaných lékařských elektrických zařízení, jako je například kardiostimulátor,
- těhotenství, menstruace,
- křečové žíly, poškozená,
- podrážděná nebo citlivá pokožka,
- otevřené rány, křečové žíly,
- problémy s srážlivostí krve,
- výskyt infekčních onemocnění,
- vysoký krevní tlak, vysoká horečka,
- akutní zlomeniny,
- záněty,
- vředy,
- sklon ke krvácení,
- křeče, alkoholové opojení a alergie na červené světlo.

Masáž baňkou se nedoporučuje těhotným ženám a během menstruace. Pokud existují jakékoli pochybnosti, je nutné se poradit s lékařem.

## Popis zařízení

Před použitím zařízení je nutné umístit bavlněný filtr na správné místo - pod baňkou.

1. Je nutné otevřít kryt filtru umístěný „pod baňkou“.
2. Vložte filtr do otvoru na spodní straně krytu.
3. Zavřete kryt.



1. Ukazatel teploty/ukazatel funkce ohřevu a tlaku
2. Tlačítko zapnutí a nastavení teploty
3. Tlačítko zapnutí/vypnutí zařízení
4. Tlačítko zapnutí a nastavení tlaku
5. 8 masážních bodů
6. Nabíjecí konektor
7. Protiskluzový silikon

## Způsob obsluhy zařízení:

1. Stiskněte a podržte tlačítko zapnutí/vypnutí, abyste zařízení zapnuli. Na displeji se objeví 00 - symbol signalizující, že zařízení je zapnuto, ale teplota a úroveň tlaku nebyly vybrány a červené světlo není zapnuto.
2. Stiskněte tlačítko pro nastavení teploty, abyste tuto funkci zapnuli a aktivovali červené světlo - na displeji se zobrazí ikona teploměru. Každé další stisknutí tlačítka zvyšuje úroveň teploty (5 úrovní). Při 6. stisknutí se funkce ohřevu vypne.
3. 2a. Dotykem tlačítka pro nastavení teploty a poté tlačítka pro tlak můžete zvyšovat intenzitu obou funkcí.
4. Stiskněte tlačítko tlaku, abyste zapnuli funkci sání - na displeji se objeví ikona tlaku. Každé další stisknutí tlačítka zvyšuje úroveň sání (5 úrovní). Při 6. stisknutí se funkce sání vypne.
5. Stiskněte tlačítko zapnutí/vypnutí, abyste zařízení vypnuli.

## Výška teploty (+2) na vybrané úrovni:

- úroveň 1: teplota 36°C
- úroveň 2: teplota 38°C
- úroveň 3: teplota 40°C
- úroveň 4: teplota 42°C

## Jak provádět masáž?

Před masáží čínskou baňkou je nutné aplikovat olej, masážní krém nebo olejíček, aby se zajistilo správné klouzání baňky po pokožce. Masáž čínskou baňkou by se měla vždy provádět jedním směrem - zdola nahoru - směrem k srdci. Baňku lze používat na stehna, hýždě, břicho a ramena.

## Způsob čištění

Před každým čištěním zařízení je třeba se ujistit, že je vypnuté. Baňku stačí otřít jemným vlhkým hadříkem s přídavkem jemného čistícího prostředku nebo dezinfekčního prostředku. Je třeba dávat pozor, aby se zařízení nenamočilo, což by mohlo vést k zkratu nebo úrazu elektrickým proudem.

Zařízení je třeba uchovávat na místě, které není přístupné dětem, mimo vlhkost, vysokou teplotu a přímý přístup slunečního záření.

## Nabíjení baterie

- Pokud je stav baterie nízký - symbol na displeji bliká. Je třeba připojit
- zařízení k nabíjení - nedoporučuje se používat příslušenství, které není součástí balení. Pokud symbol baterie přestane blikat, znamená to, že
- baterie byla nabita.

Pokud je zařízení používáno zřídka, je třeba ho nabít alespoň jednou za 2 měsíce.

## Řešení problémů:

Zařízení se nezapíná:	<ul style="list-style-type: none"><li>• baterie může být vybitá - připojte baterii k nabíjení</li><li>• baterie je v procesu nabíjení - nabijte baterii do plna a odpojte od nabíjení</li></ul>
Zařízení se nenabíjí:	<ul style="list-style-type: none"><li>• nabíjecí kabel, adaptér nebo zástrčka mohou být poškozené - zkuste je znovu připojit nebo se obraťte na servis.</li></ul>

## V balení se nachází:

- elektrická čínská baňka,
- nabíjecí kabel, návod k
- obsluze



## ELECTRIC CUPPING MASSAGER Instruction manual

Electric Cupping Massager is an innovative body massage device with heating function and red light therapy. It is designed for regular anti-cellulite massage which improves blood circulation, tightens the skin and reduces cellulite. The cup has a streamlined shape to fit the hand and a silicone insert to prevent the device from slipping during the massage. A large, easy-to-read display with touch - sensitive buttons also contributes to the convenience of use. The electric cupping massager is intended for home use - not only to reduce cellulite, but also to reduce muscle tension and generally improve the appearance of the skin.

**CAUTION!** (improper use of the product can lead to serious injury).

### **Rules for safe use:**

1. Before using the device for the first time, read the instruction manual carefully.
2. Do not use the device if there are any damages or defects.
3. Do not use the device if there are any contraindications. If in doubt, consult a doctor.
4. Do not use the device while charging.
5. Do not use the device while bathing or in close proximity to water.
6. When the cable or plug is damaged, do not connect it to the device - this could cause serious damage or electrocution.
7. It is not recommended to use accessories that are not included, as they can damage the cupping.
8. Before using the cupping for the first time, insert the filter cotton into the filter to prevent oil from entering the device.
9. Wash the filter cotton preferably after each use.
10. When performing a cupping massage, do not make sudden movements or forcibly pull the cupping away from the skin.
11. If considerable discomfort is felt during the use of the cupping, stop the massage.
12. After using the cupping, redness and bruising may appear on the skin - this is a natural reaction of the skin.
13. In case of alarming symptoms, turn off the device immediately.
14. The cupping should not be used while driving a car.
15. The device should not be used in places with high humidity, high temperature and in places exposed to electromagnetic radiation.



16.This product contains a lithium battery. Do not disassemble it, replace it, immerse it in water or throw it into fire to prevent damage and explosion of the product. 17.Always start massaging with the device at the lowest intensity level. 18.In case of damage or malfunction, do not repair or disassemble the device yourself, but report to the service center. 19.Always use the device with massage oil, mousse or oil to ensure proper glide. 20.It is recommended to drink a glass of water after the massage. 21.Massage expands pores, so immediately after massage, avoid wind, drafts and low temperatures.

### **Contraindications:**

The product should not be used in case of:

- implanted medical electrical devices such as a pacemaker,
- pregnancy, menstruation,
- varicose veins,
- damaged, irritated, sensitive skin,
- open wounds, varicose veins,
- blood clotting problems,
- presence of infectious diseases,
- hypertension,
- high fever,
- acute fracture, inflammation, ulceration,
- tendency to bleeding, cramps,
- alcoholic intoxication,
- allergy to red light.

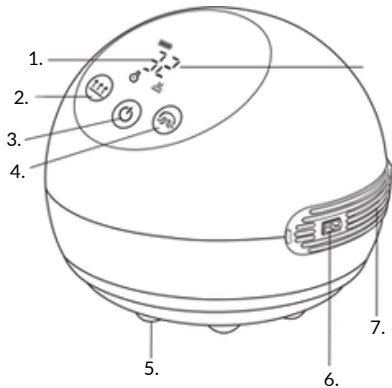
Chinese cupping massage is not recommended for pregnant women and during menstruation.

If there is any doubt, consult your doctor.

## Description of the device

Before using the device, place the cotton filter in the right place - under the bottom of the cupping.

- 1.You need to open the filter cover located "under the bottom" of the cupping.
- 2.Insert the filter in the hole from the bottom of the lid.
- 3.Close the lid.



- 1.temperature indicator/indicator of heating and pressure function
- 2.button for switching on and adjusting the temperature
- 3.on/off button
- 4.button for switching on and adjusting pressure
- 5.8 massage points
- 6.charging plug
- 7.anti-slip silicone

## **How to operate the device:**

1.Touch and hold the on/off button to start the device. The display will show 00 - a symbol indicating that the device is running, but the temperature and pressure level have not been selected, and the red light has not been turned on. 2.Touch the temperature control button to enable this function and turn on the red light - the display will show the thermometer icon. Each successive touch of the button increases the temperature level (5 levels). At the 6th touch, the heating function is turned off. 2a. Touch the temperature control button and then the pressure button to increase the intensity of both functions. 3.Touch the pressure button to activate the suction function - the pressure icon appears on the display. Each successive touch of the button increases the suction level (5 levels). At the 6th touch, the suction function will be turned off. 4.Touch the on/off button to turn off the device.

## **Temperature altitude (+2) at the selected level:**

- level 1: temp. 36°C
- level 2: 38°C temp.
- level 3: temp. of
- 40°C level 4: temp. 42°C

## **How to perform the massage?**

Before the Chinese cupping massage, apply oil, massage mousse or oil to ensure that the cupping glides properly on the skin. The Chinese cupping massage should always be performed in one direction - from the bottom upwards - towards the heart. The cupping can be used on the thighs, buttocks, abdomen, shoulders.

## **Cleaning method**

Before each cleaning of the device, make sure it is turned off. Simply wipe the cupping with a soft, damp cloth with a mild detergent or disinfectant. Be careful not to get the device wet, which could lead to a short circuit or electric shock.

Keep the device out of the reach of children, away from moisture, high temperature, direct sunlight.

## Battery charging

If the battery is low - the symbol on the display flashes.

Connect the device for charging - it is not recommended to use accessories other than those included in the kit.

If the battery symbol stops flashing it means that the battery has been charged.

If the device is rarely used it should be charged at least once every 2 months.

## Troubleshooting:

The device does not turn on:	<ul style="list-style-type: none"><li>• the battery may be discharged - connect the battery for charging</li><li>• battery is charging - charge the battery fully and disconnect from charging</li></ul>
Device does not charge:	<ul style="list-style-type: none"><li>• charging cable, adapter or plug may be defective - try reconnecting or report for service</li></ul>

## The set includes:

- electric cupping massager
- charging cable
- instruction